

Самая мощная САМ-система в мире



CAD/CAM SOFTWARE

Фрезерование от 2 до 5 осей

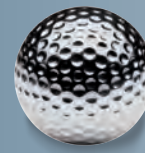
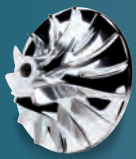
Точение от 2 до 22 осей

Электроэрозия

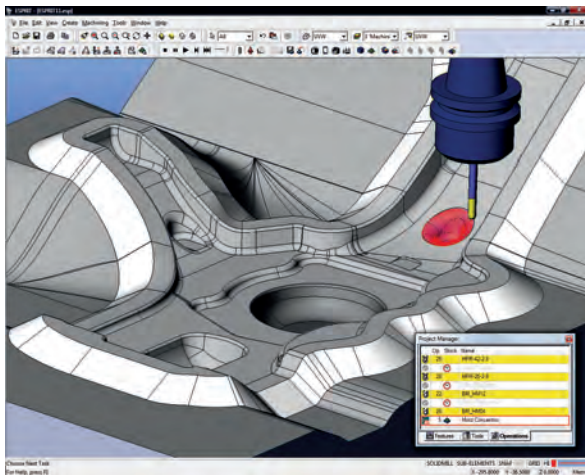
Многозадачная
токарно-фрезерная
обработка, станки с осью В

Высокоскоростная обработка

espritcam.ru

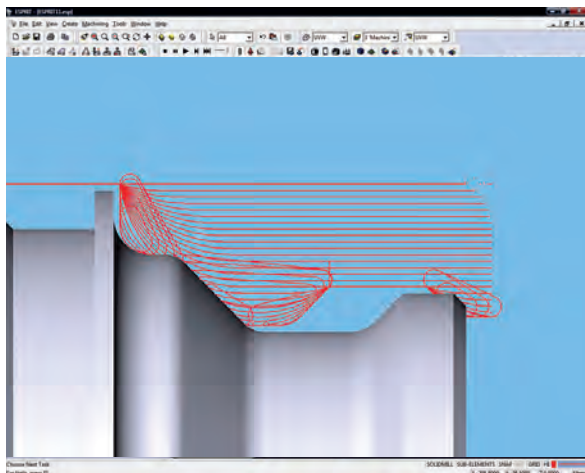


Самая мощная САМ-система в мире



Фрезерование по 2-5 осям

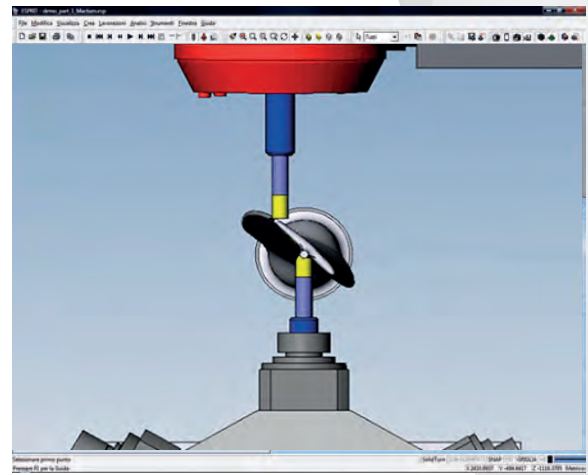
ESPRIT легко использовать для того, чтобы быстро выполнить работу любой сложности. Независимо от того, программируете ли вы 2.5-осевую или 5-осевую обработку, ESPRIT предоставляет вам удобные инструменты, необходимые для решения поставленной задачи.



ВСО

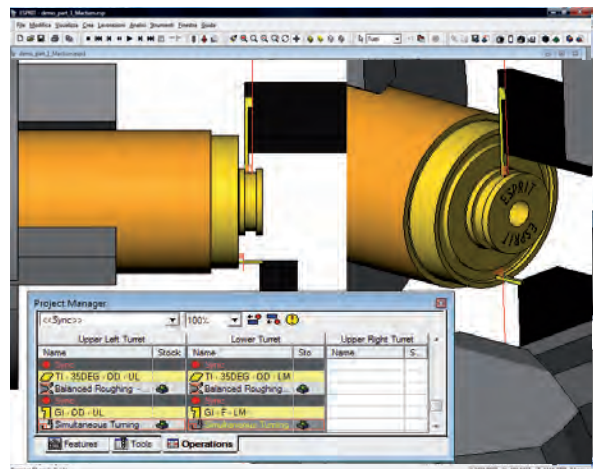
Запатентованная стратегия ProfitMilling для 2, 3, 4 и 5-ти осевой высокоскоростной обработки позволяет удалить больше материала за меньшее время. Стратегия ProfitMilling оптимизирует угол врезания, толщину стружки, силы резания и ускорение станка для получения оптимального результата.

ProfitTurning – производительный и безопасный метод для высокоскоростной черновой токарной обработки. В основе новой технологии лежит динамический контроль резания инструментом материала детали.



Многозадачная токарно-фрезерная обработка

ESPRIT предлагает новый подход к решению вопросов, связанных с программированием многозадачных станков. Представьте программирование вашего многозадачного оборудования с готовым, настроенным постпроцессором, разработанным совместно с производителем. Постпроцессор проходит испытание прямо на заводе-изготовителе и обеспечивает безопасную эксплуатацию и максимальное использование функционала станка.



Автоматы продольного точения

С ESPRIT вы можете программировать и проверять обработку, создавать карты наладки и точно рассчитывать загрузку вашего станка, работая в едином интерфейсе.

Работайте с любыми станками с ЧПУ

Высокопроизводительная CAD/CAM-система ESPRIT предлагает мощные средства для любого станка с ЧПУ. Функциональность ESPRIT включает программирование: фрезерной обработки от 2-х до 5-ти осей, токарной обработки от 2-х до 22-х осей, электроэрозионной обработки от 2-х до 5-ти осей, многозадачных токарно-фрезерных станков с синхронизацией, станков с осью В. Упростите создание операций обработки при помощи гибких возможностей системы ESPRIT.

Обрабатывайте детали любой сложности

ESPRIT позволяет импортировать модели из различных CAD-систем (SolidWorks, КОМПАС-3D, Inventor и Solid Edge) без необходимости их править, а также обрабатывать любую комбинацию твердых тел, поверхностей, каркасной геометрии или STL, обеспечивая вас производственной гибкостью. Кроме того, ESPRIT предлагает функционал по обнаружению и коррекции малозаметных дефектов моделей и редактированию скруглений.

Самая мощная CAM-система в мире

Используйте сертифицированные постпроцессоры

DP Technology работает совместно с производителями токарного и фрезерного оборудования для обеспечения лучшей интеграции и поддержки пользователей. Программисты DP Technology создают постпроцессоры, которые тестируются на заводах-изготовителях станков, что гарантирует их высокое качество и надежность. Поэтому ESPRIT готов для работы со всей линейкой станков DMG MORI, Haas, Citizen, Mazak, OKUMA и других.

Симуляция обработки

Симуляция обработки в ESPRIT – быстрый, точный и надежный инструмент, устраняющий необходимость проверки УП на станке. Высокопроизводительная симуляция в режиме реального времени с функцией определения столкновений гарантирует, что даже очень сложная деталь будет обработана правильно с первого раза. ESPRIT дает вам исчерпывающую проверку программы с использованием всей станочной среды: станка, оснастки, заготовки и детали, что позволяет уменьшить время простоя и увеличить производственную эффективность.



ЭНЕРГЕТИКА



АВИАЦИЯ



МЕДИЦИНА



АВТОСПОРТ



ESPRIT – это мощное CAM-решение, позволяющее открыть любой CAD файл, запрограммировать обработку и получить качественные управляющие программы для всех ваших станков с ЧПУ. Предлагая реалистичную симуляцию обработки, сертифицированные постпроцессоры и профессиональную техническую поддержку, ESPRIT остается единственной CAM-системой, которая вам понадобится!



ESPRIT обладает открытой API архитектурой и базой знаний, совместим с облачными приложениями. ESPRIT – это ваш первый шаг к технологиям интернета вещей и стандартам “Промышленность 4.0”.

ESPRIT в РФ и СНГ

АО “ЛО ЦНИТИ”

192102, Санкт-Петербург
ул. Фучика д. 4 Литер К
Тел.: (812) 408-77-17

Веб-сайт: www.locniti.ru
Техподдержка: support@locniti.ru

espritcam.ru
dptechnology.ru