

ПРИГЛАШАЕТ
пройти дистанционное обучение
по системе автоматизированного
проектирования КОМПАС-3D V16»

В программе курсов обучения:

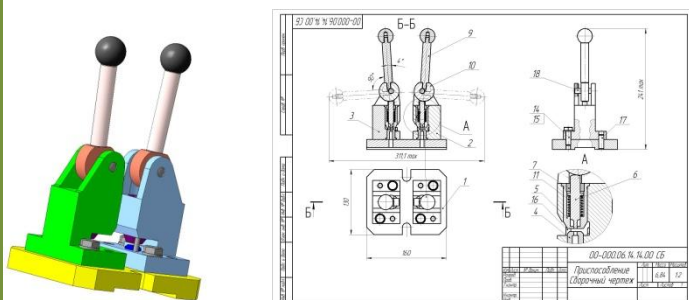
- ✓ Основы твердотельного моделирования;
- ✓ Параметризация в КОМПАС-3D. Параметрические модели. Изменение параметризованных моделей;
- ✓ Основные методы построения трехмерных моделей;
- ✓ Дополнительные технологии моделирования деталей, сборочных единиц;
- ✓ Создание сборок;
- ✓ Формирование полного комплекта ассоциативных документов по сборке;
- ✓ Использование библиотек и справочников. Библиотека Металлоконструкции-3D, библиотека Трубопроводы-3D

Стоимость: 7 500 рублей.

По окончании обучения выдается Сертификат установленного образца АСКОН.

Дистанционное обучение – это одно из самых современных направлений и удобный способ получения знаний. Обучение строится на удаленном взаимодействии преподавателя и слушателей при помощи Интернет-технологий. Веб-занятия проводятся в очно-дистанционной форме.

Проведение веб-занятий производится согласно графика. Преподаватель демонстрирует по видеоконференции свой рабочий стол, сопровождает лекциями, выполняет совместно со слушателями задания. В рамках программы обучения предусмотрены задания для самостоятельного выполнения (высылаются слушателям на email). По мере выполнения задания преподаватель подключается к рабочему столу слушателя и проверяет задание. В ходе обучения, слушатель вправе задавать вопросы с использованием микрофона или чата.



Контакты:

Менеджер по работе с учебными
заведениями
Боровинская Мария Владимировна
Тел: 8-351-247-49-58, 8-922-7000-172
E-mail: borovinskaya@ascon.ru

№ п/п	Обозначение	Количество	З	Длина
	Детали			
1	03-000.06.14.00.00.01	1	1	1
2	03-000.06.14.00.00.02	1	1	1
3	03-000.06.14.00.00.03	1	1	1
4	03-000.06.14.00.00.04	1	1	1
5	03-000.06.14.00.00.05	1	1	1
6	03-000.06.14.00.00.06	1	1	1
7	03-000.06.14.00.00.07	1	1	1
8	03-000.06.14.00.00.08	1	1	1
9	03-000.06.14.00.00.09	1	1	1
10	03-000.06.14.00.00.10	1	1	1
11	03-000.06.14.00.00.11	1	1	1
12	03-000.06.14.00.00.12	1	1	1
	Сборочные единицы			
13	03-000.06.14.00.00.00	1	1	1
14	03-000.06.14.00.00.01	1	1	1
15	03-000.06.14.00.00.02	1	1	1
16	03-000.06.14.00.00.03	1	1	1
17	03-000.06.14.00.00.04	1	1	1
18	03-000.06.14.00.00.05	1	1	1
19	03-000.06.14.00.00.06	1	1	1
20	03-000.06.14.00.00.07	1	1	1
21	03-000.06.14.00.00.08	1	1	1
22	03-000.06.14.00.00.09	1	1	1
23	03-000.06.14.00.00.10	1	1	1
24	03-000.06.14.00.00.11	1	1	1
25	03-000.06.14.00.00.12	1	1	1
	Итого			
	03-000.06.14.00.00			
	Приставление			