



Большаков Владимир Павлович

В МИР ОПТИЧЕСКИХ ИЛЛЮЗИЙ И НЕВОЗМОЖНЫХ ОБЪЕКТОВ С КОМПАС-3D

ВВЕДЕНИЕ

С давних пор оптические иллюзии (ОИ) использовались, чтобы усилить воздействие произведений живописи или улучшить восприятия архитектурных форм. Многие ОИ используются в графике, в том числе компьютерной. Среди видов ОИ, пожалуй, самыми завораживающими являются «невозможные объекты». Эти объекты можно представить и даже нарисовать, но в реальности их создать нельзя! Однако «те фокусы, которые невозможные объекты вытворяют с нашим воображением, и та игривость, с которой они смущают человеческую душу, делают их особенно увлекательными» [1].

Различают 4 типа невозможных объектов: «Трибар», «Бесконечная лестница», «Космическая вилка», «Сумасшедший ящик». В данной статье на примерах показывается, как просто и интересно из трехмерных моделей создавать известные невозможные объекты разных типов. Освоив систему КОМПАС-3D [2, 3], Вы сможете сами легко расширить мир невозможных объектов, а также научиться строить и реальные модели.

1. ГЛАВНОЕ – ПРАВИЛЬНО ВЫБРАТЬ ИНСТРУМЕНТ!

Введение в книгу [1] завершается рисунком с изображением 6-ти инструментов дизайнера невозможных объек-



тов. Это – шаблоны для рисования окружностей и овалов, рейсшина, транспортир, лекало, прямоугольный треугольник с углами 30° и 60° . Несмотря на привлекательность и доступность перечисленных инструментов, для построения известных невозможных объектов и для создания новых предлагается использовать все-таки компьютерный инструмент, например систему автоматизированного проектирования КОМПАС.

Системе КОМПАС несколько лет назад была посвящена статья [4] нашего журнала. По данным АО «АСКОН» – разработчика системы КОМПАС-3D (www.ascon.ru) в учебные заведения передано несколько сотен образовательных лицензий профессионального программного обеспечения КОМПАС для работы более, чем на 4500 рабочих местах. Более, чем по 500 лицензиям работают в вузах. Наиболее широко учащиеся вузов, колледжей школ применяют некоммерческую версию КОМПАС-3D LT. Чтобы было понятно, как создавать невозможные и возможные объекты в системе КОМПАС-3D LT, несколько общих фраз об этой системе.

В каждом файле создаваемой трехмерной модели существует система координат и проекционные плоскости, определяемые этой системой. Плоскости показываются на экране в виде прямоугольников, лежащих в этих плоскостях; такое отображение позволяет

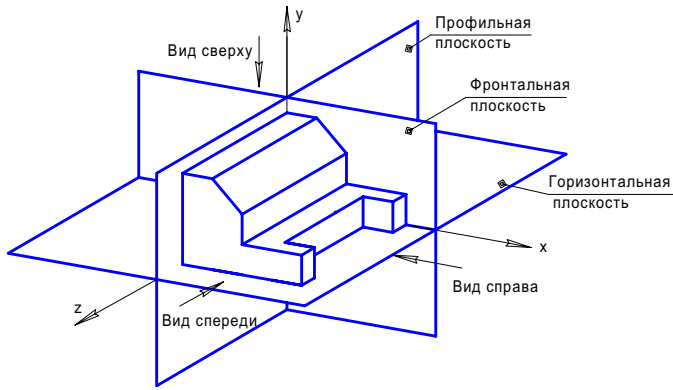


Рисунок 1.

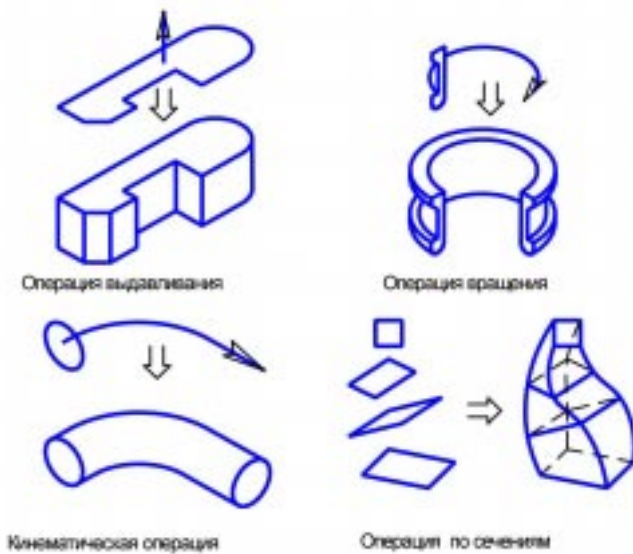


Рисунок 2.

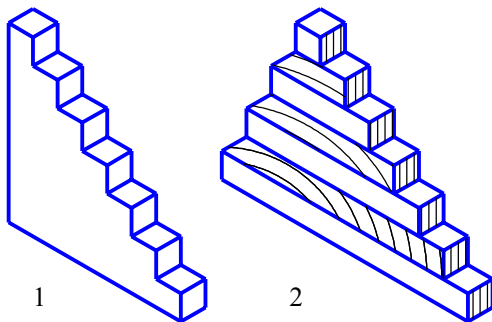


Рисунок 3. Лестница с четырьмя или семью ступеньками:

- 1 – выдавливание эскиза из фронтальной плоскости проекций;
- 2 – создание иллюзии 3-х боковых ступенек.

увидеть расположение плоскости в пространстве.

В системе КОМПАС-3D принята ориентация координатных осей и плоскостей проекций, показанная на рисунке 1. Необходимо заметить, что эта ориентация не согласуется с ГОСТами 2.305-68. и 2.317-69, и это иногда напрягает и учащихся и преподавателей. Но кому сегодня легко?

Формирование отдельных трехмерных объектов начинается с создания эскиза – плоской фигуры, на основе которой образуется объемное тело. Эскиз может располагаться в одной из ортогональных плоскостей координат, на плоской грани моделируемого объекта или во вспомогательной плоскости, положение которой задано пользователем. Эскиз изображается на плоскости стандартными средствами двумерного редактора.

Объемные элементы образуются в результате операций – формообразующих перемещений эскизов. В основе операций показанные на рисунке 2 основные способы создания трехмерных объектов.

2. ВВЕРХ ПО НЕВОЗМОЖНЫМ ЛЕСТНИЦАМ

Перед подъемом на лестницу, показанную на рисунке 3, стоит подумать, как проще этот подъем совершить – по четырем или семи ступенькам? «Похоже, что взобраться наверх проще, если подни-



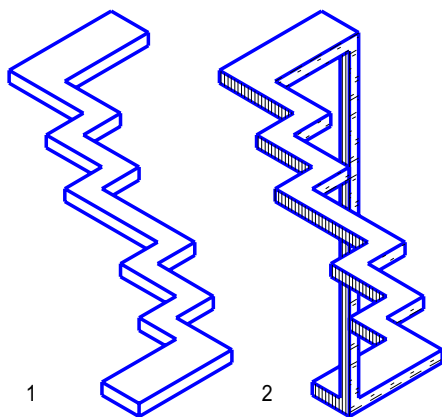


Рисунок 4. Головокружительная лестница:

- 1 – выдавливание эскиза из горизонтальной плоскости проекций;
- 2 – создание иллюзии вертикального ствола.

маться по левой стороне. Однако, не испробовав, наверняка этого не узнаешь. Законы сохранения энергии могут не сработать в этом странном мире невозможного! [1].

Верхняя и нижняя поверхности объекта 2 на рисунке 4, казалось бы, плоской дорожки невозможным образом соединяются одним и тем же вертикальным стволом. Невозможность этого ствола обусловлена одновременным существованием его на заднем и переднем планах.

При подъеме на пирамиду, показанную на рисунке 5, снова надо сделать выбор – можно двигаться по правой стороне и подняться по пяти ступенькам к вершине, а можно просто забраться на плоскость слева, и Вы уже наверху! Прикиньте, что проще?

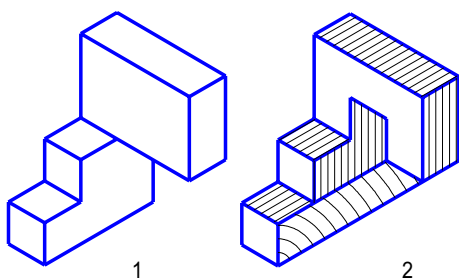


Рисунок 6. Ступенчатая стена:

- 1 – выдавливание 2-х эскизов из профильной плоскости проекций;
- 2 – создание иллюзии нижней правой ступеньки.

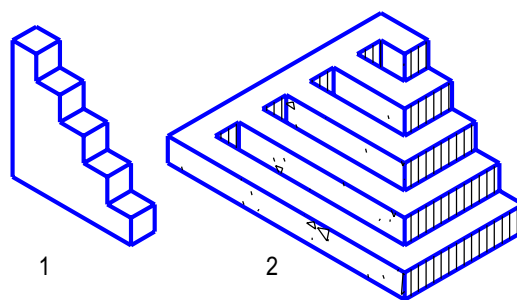


Рисунок 5. Необычная ступенчатая пирамида:

- 1 – выдавливание эскиза из фронтальной плоскости проекций;
- 2 – создание иллюзии плоскости, с которой смыкаются 5 ступенек.

Передняя поверхность нижней ступеньки объекта на рисунке 6 «изгибается» вправо, становясь «полом» в основании стены. На таком полу можно и не удержаться на ногах.

«Бесконечная лестница – одна из самых известных классических невозможностей. Перед нами на рисунке 7 предстает лестница, ведущая, казалось бы, вверх или вниз. Но, двигаясь по ней, Вам не грозит подняться или опуститься!

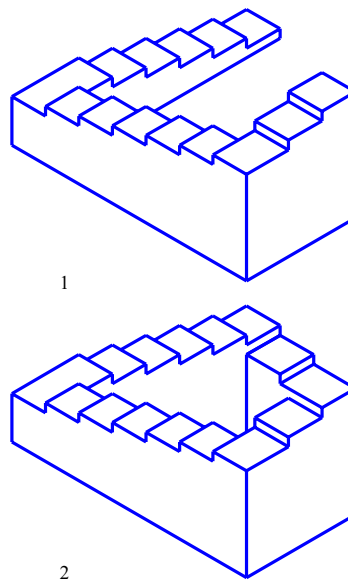


Рисунок 7. Бесконечная лестница:

- 1 – выдавливание эскизов из фронтальной и профильной плоскостей проекций и плоскости смещенной относительно профильной плоскости;
- 2 – создание иллюзии двух ступенек на дальней правой стенке.

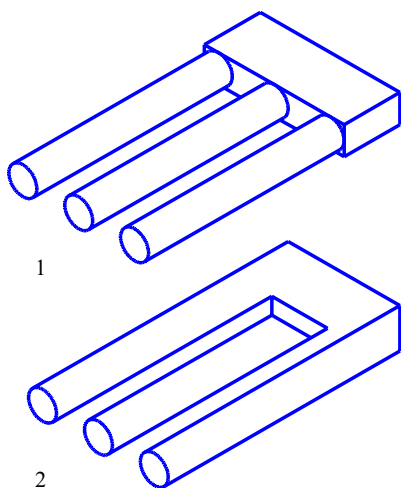


Рисунок 8. Пространственная вилка:

- 1 – выдавливание 2-х эскизов из фронтальной плоскости проекций;
- 2 – создание иллюзии центрального зубца

3. НЕВОЗМОЖНЫЕ ВИЛКИ И БЛОКИ

Объекты, представленные на рисунках 8 и 9, относятся к типу «Космическая вилка». Фигура, подобная показанной на рисунке 8, впервые появилась в печати в 1964 году. В первой публикации, посвященной этой фигуре, она была названа «Скобой, состоящей из трех элементов». Очевидно, что этот шедевр не требует комментариев.



Невозможность объекта 4, показанного на рисунке 9, также не требует комментариев.

Перечисление в пунктах 2 и 3 на рисунке 9 команд системы КОМПАС показывает инструментальную простоту создания иллюзии неоднозначно изрезанной верхней поверхности объекта средствами этой системы.

4. «СУМАСШЕДШИЙ» ЯЩИК ДЛЯ МНОГОГРАННОГО ШЛАКОБЛОКА

Еще один невозможный объект появился в 1966 году в Чикаго в результате

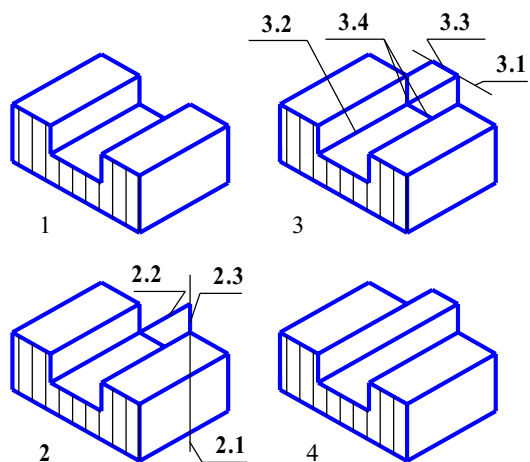


Рисунок 9. Блок с выступами и впадинами:

- 1 – выдавливание эскиза из фронтальной плоскости проекций;
- 2.1 – вертикальная прямая;
- 2.2 – выровнять по границе;
- 2.3 – отрезок;
- 3.1 – параллельная прямая;
- 3.2 – выровнять по границе;
- 3.3 – отрезок;
- 3.4 – Удалить/Часть кривой;
- 4 – невозможный объект.

оригинальных экспериментов фотографа доктора Кокрана. «Сумасшедший ящик» – это вывернутый наизнанку каркас параллелепипеда. Как и многие другие невозможные объекты, «Сумасшедший ящик» основан на неправильных соединениях, допущенных при рисовании. Фигура, показанная на рисунке 10, воспринимается двояко: при повороте рисунка ящик становится менее сумасшедшим. Переход в нереальный мир осуществляется с помощью двух команд системы КОМПАС – Удалить/Часть кривой и Выровнять по границе.

На рисунке 11 представлена одна из вариаций невозможного ящика, являющая-



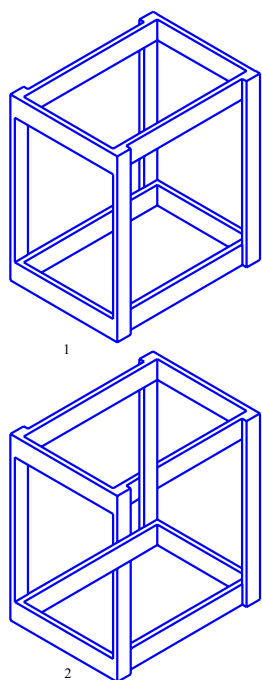


Рисунок 10. Сумасшедший ящик:

- 1 – выдавливание 2-х эскизов из горизонтальной плоскости проекций и одного из смещенной плоскости;
- 2 – создание изображений нереальных соединений элементов каркаса.

ся примером несоответствия плоскостей. Центральный вертикальный элемент беспрепятственно проходит сверху вниз, то ныряя, то возвышаясь над переплетением го-

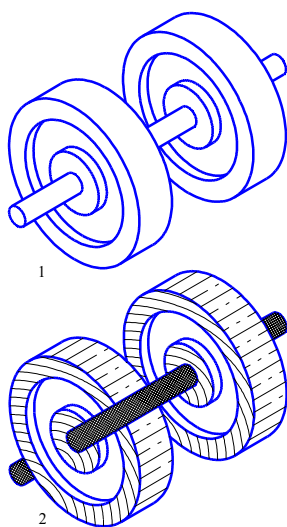


Рисунок 12. Необычная штанга:

- 1 – вращение эскиза вокруг горизонтальной оси;
- 2 – создание изображений нереального крепления дисков на несущем валике.

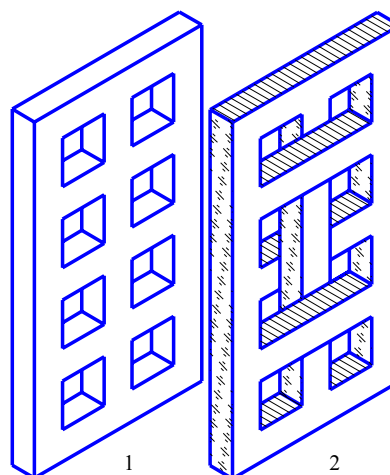


Рисунок 11. Многогранный шлакоблок:

- 1 – выдавливание эскиза из профильной плоскости проекций;
- 2 – создание изображения нереального пересечения центрального вертикального элемента.

ризонгальных линий, но при этом не гнется и не ломается.

НЕВОЗМОЖНЫЕ ОБЪЕКТЫ СМЕШАНОГО ТИПА

Посмотрев на рисунок 12, можно задать вопросом: как прямая штанга проходит вокруг диска, не согнувшись? В мире невозможных объектов – легко!

На рисунке 13 показано, как просто реальную скрепку превратить в удивительную.

На рисунке 14 еще один пример, показывающий, насколько легко придумать новое в мире невозможного [1].

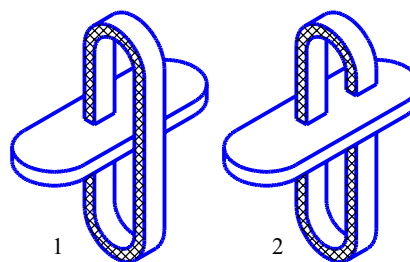


Рисунок 13. Удивительная скрепка:

- 1 – выдавливание эскизов из фронтальной и горизонтальной плоскостей проекций;
- 2 – создание изображения нереального пересечения горизонтального и вертикального элементов.

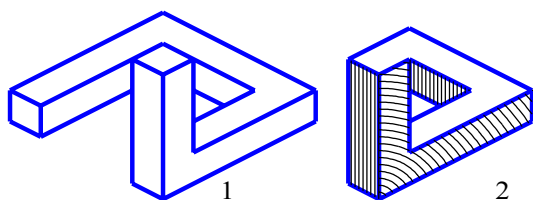


Рисунок 14. Срезанный трибар:

- 1 – выдавливание эскизов из профильной и горизонтальной плоскостей проекций;
- 2 – создание изображения нереального объекта.

ЗАКЛЮЧЕНИЕ

Вас заинтересовали невозможные объекты? а система КОМПАС-3D? На диске, прилагаемом к одному из последующих журналов, будут записаны бесплатные системы КОМПАС-3D LT 5.11 R03 и КОМПАС-3D LT V7, а также каталог графической базы данных учебного назначения, в котором представлены примеры решения задач автоматизированного черчения по 27 темам средствами двумерной и трехмерной графики [2].

Литература

1. Анрах Дж. Т. Удивительные фигуры: Оптические иллюзии, поражающие воображение / Пер. с англ. Т. С. Курносенко. М.: ООО «Издательство АСТ»: ООО «Издательство Астрель», 2002. 125 с.
2. Большаков В.П. Инженерная и компьютерная графика. Практикум. СПб.: БХВ-Петербург, 2004. 592 с.
3. Потемкин А.Е. Твердотельное моделирование в системе КОМПАС-3D. СПб.: БХВ-Петербург, 2004. 512 с.
4. Большаков В.П., Сергеев А.А. КОМПАС-ШКОЛЬНИК – компьютерный инструмент для непрерывного чертежно-графического и геометрического образования. «Компьютерные инструменты в образовании», 1999, №№ 3, 4. С. 31–37.



Наши авторы, 2005.
Our authors, 2005.

*Большаков Владимир Павлович,
кандидат технических наук,
доцент Санкт-Петербургского
государственного
электротехнического университета.*